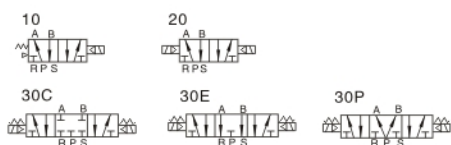




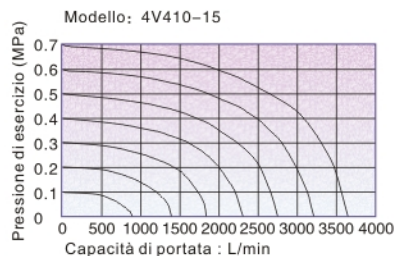
## Simbolo



## Caratteristiche del prodotto

1. Modello: a pilotaggio interno od esterno;
2. Struttura della spola: buona tenuta e rapidità di reazione;
3. Elettrovalvole a tre posizioni disponibili con centri aperti, chiusi o in pressione;
4. Funzionamento bistabile con memoria di posizione;
5. Particolare struttura interna con attrito ridotto, bassa pressione di attivazione e lunga durata;
6. Lubrificazione aggiuntiva non necessaria;
7. L'installazione integrata in serie delle valvole permette di risparmiare spazio;
8. Dotata di dispositivi manuali per facilitarne l'installazione e la taratura;
9. Disponibili diverse tensioni di funzionamento;

## Diagramma di portata



## Specifiche

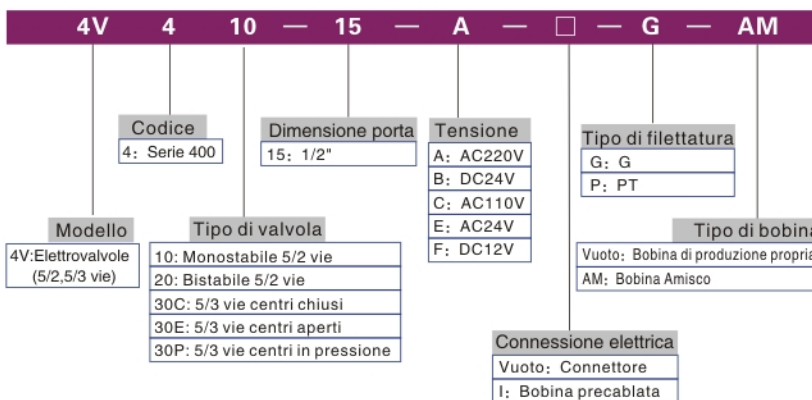
Modello	4V410-15	4V420-15	4V430C-15	4V430E-15	4V430P-15
Fluido	Aria (filtrate a 40µm)				
Azione	Internamente pilotato				
Dimensione porta ①	In= Out =Exhaust =1/2"				
Area nominale della sezione	50.0mm <sup>2</sup> (Cv=2.79)		30.0mm <sup>2</sup> (Cv=1.68)		
Tipo di valvola	5 vie 2 posizioni		5 vie 3 posizioni		
Pressione di esercizio	0.15-0.8MPa(21-114Psi)				
Pressione di prova	1.5MPa(215Psi)				
Temperatura °C	-20-70				
Materiale del corpo	Lega di alluminio				
Lubrificazione ②	Non richiesta				
Frequenza massima ③	3 cicli /sec				
Peso	590g	720g			770g

- ① Disponibile con filettatura G e PT.  
 ② Non interrompere la lubrificazione durante il funzionamento. Si raccomanda l'utilizzo di lubrificanti come ISO VG32 o equivalenti.  
 ③ Frequenza massima di azionamento in assenza di carico.

## Caratteristiche della bobina

Voce	Specifiche
Tensione standard	AC220V, AC110V, AC24V, DC24V, DC12V
Tolleranza di tensione	AC: ±15% DC: ±10%
Potenza di alimentazione	AC: 3.5VA DC: 3.0W
Protezione	IP65 (DIN40050)
Grado di resistenza alla temperatura	Classe B
Connessione elettrica	Connettore, cavo costampato
Tempo di reazione	Inferiore a 0.05 sec

## Codice di ordinazione

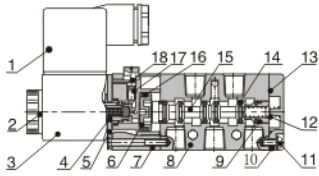


Per i codici d'ordine della base, rare riferimento a pagine I-34.

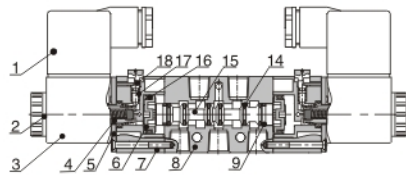


## Struttura interna

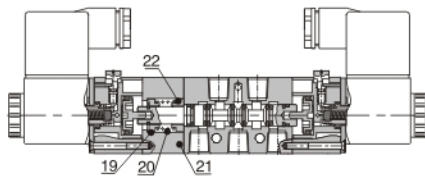
4V410



4V420



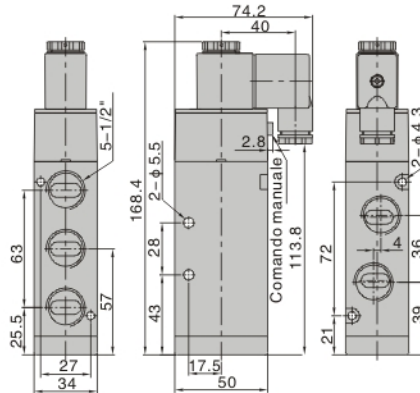
4V430C



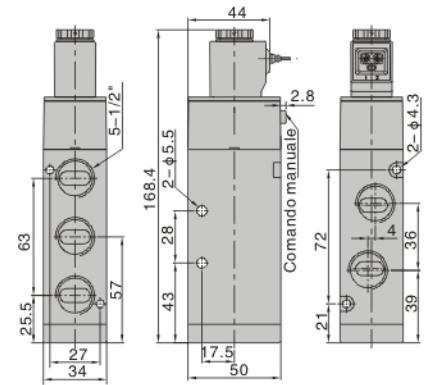
Nr.	Voce	Nr.	Voce	Nr.	Voce
1	Connettore	9	Guarnizione	17	Molla di comando
2	Dado di bobina	10	Copertura inferiore	18	Comando manuale
3	Bobina	11	Vite copertura inferiore	19	Sostegno della molla
4	Armatura	12	Molla della bobina	20	Molla di ritorno
5	Piastra fissa	13	Guarnizione di copertura inferiore	21	Copertura laterale
6	Pistone	14	O-ring bobina	22	Sostegno della molla
7	Pilotaggio	15	Bobina		
8	Corpo	16	O-ring pistone		

## Dimensioni

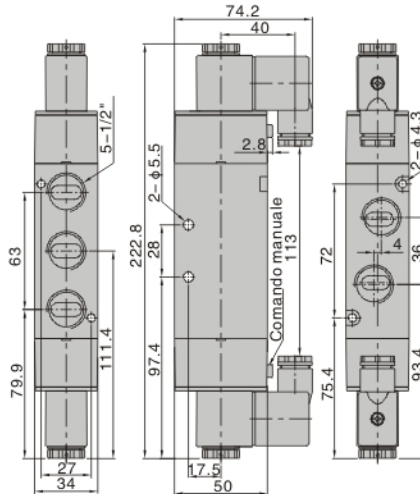
4V410(Connettore)



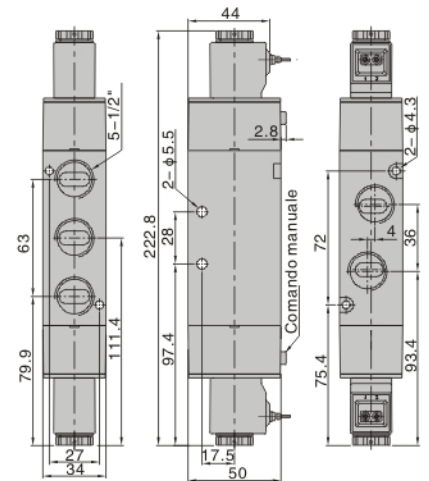
4V410(Bobina precablata)



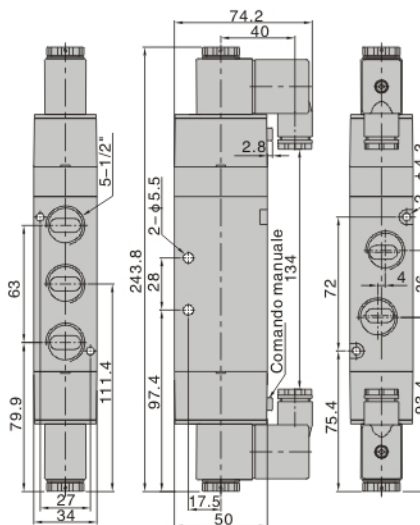
4V420(Connettore)



4V420(Bobina precablata)



4V430(Connettore)



4V430(Bobina precablata)

