

Valvola solenoide(5/2 vie)

Serie 4M(NAMUR)



Simbolo



Caratteristiche del prodotto

1. Struttura a pilotaggio interno;
2. Struttura della spola: buona tenuta e rapidità di reazione;
3. Funzionamento bistabile con memoria di posizione;
4. Particolare struttura interna con attrito ridotto, bassa pressione di attivazione e lunga durata;
5. Lubrificazione aggiuntiva non necessaria;
6. L'installazione a pannello permette di usare le valvole direttamente con gli attuatori.
7. Dotata di dispositivi manuali per facilitarne l'installazione e la taratura;
8. Disponibili diverse tensioni di funzionamento;

Diagramma di portata

Fare riferimento agli stessi tipi delle elettrovalvole 4V serie

Specifiche

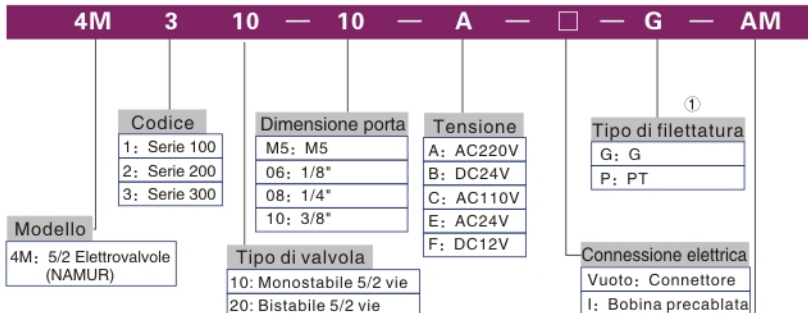
Modello	4M110-M5	4M110-06	4M210-06	4M210-08	4M310-08	4M310-10
Fluido	Aria (filtrate a 40µm)					
Azione	Internamente pilotata					
Dimensione porta ①	In=Exhaust=M5	In=Exhaust=1/8"	In=Exhaust=1/8"	In=1/4" Exhaust=1/8"	In=Exhaust=1/4"	In=3/8" Exhaust=1/4"
Area nominale della sezione	5.5mm ² (Cv=0.31)	12.0mm ² (Cv=0.67)	14.0mm ² (Cv=0.78)	16.0mm ² (Cv=0.89)	25.0mm ² (Cv=1.40)	30.0mm ² (Cv=1.68)
Tipo di valvola	5 vie 2 posizioni					
Pressione di esercizio	0.15-0.8MPa(21-114Psi)					
Pressione di prova	1.5MPa(215Psi)					
Temperatura °C	-20-70					
Materiale del corpo	Legia di alluminio					
Lubrificazione ②	Non richiesta					
Frequenza massima ③	5 cicli / sec				4 cicli / sec	
Peso g	4M110:120; 4M120:175	4M210:220; 4M220:320	4M310:310; 4M320:400			

- ① Disponibile con filettatura G e PT.
- ② Non interrompere la lubrificazione durante il funzionamento. Si raccomanda l'utilizzo di lubrificanti come ISO VG32 o equivalenti.
- ③ Frequenza massima di azionamento in assenza di carico.

Caratteristiche della bobina

Voce	4M110, 4M120	4M210, 4M220, 4M310, 4M320
Tensione standard	AC220V, AC110V, AC24V, DC24V, DC12V	
Tolleranza di tensione	AC: ±15% DC: ±10%	
Potenza di alimentazione	AC: 2.5VA DC: 2.5W	AC: 3.5VA DC: 3.0W
Protezione	IP65 (DIN40050)	
Grado di resistenza alla temperatura	Classe B	
Connessione elettrica	Connettore, cavo costampato	
Tempo di reazione	Inferiore a 0.05 sec	

Codice di ordinazione



① Se la filettatura è di tipo M5, questa posizione del codice è vuota.

Tipo di bobina
Vuoto: Bobina di produzione propria
AM: Bobina Amisco

Struttura interna

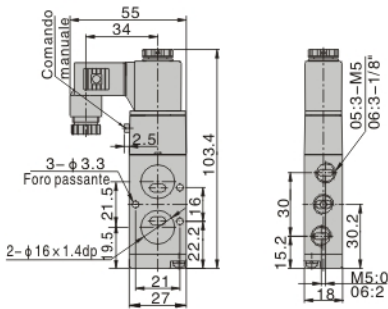
Singolo solenoide		Doppio solenoide	
Nr.	Voce	Nr.	Voce
1	Connettore	10	Copertura inferiore
2	Dado di bobina	11	Vite copertura inferiore
3	Bobina	12	Molla della bobina
4	Armatura	13	Guarnizione di copertura inferiore
5	Piastra fissa	14	O-ring bobina
6	Pistone	15	Bobina
7	Pilotaggio	16	O-ring pistone
8	Corpo	17	Molla di comando
9	Guarnizione	18	Comando manuale

Elettrovalvole (5/2 vie)

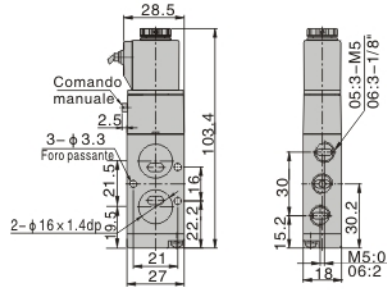
Serie 4M(NAMUR)

■ Dimensioni

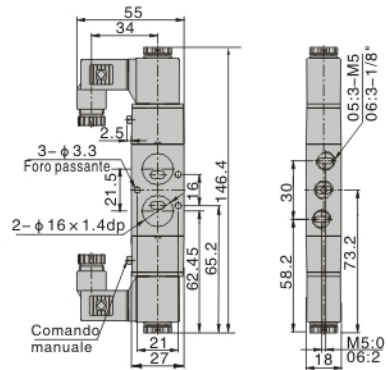
4M110(Connettore)



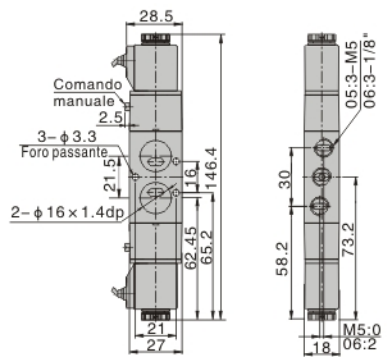
4M110(Bobina precablata)



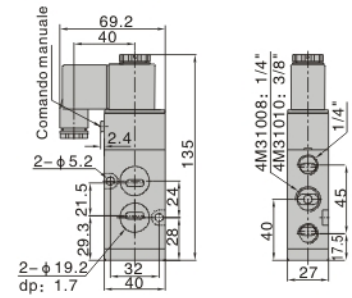
4M120(Connettore)



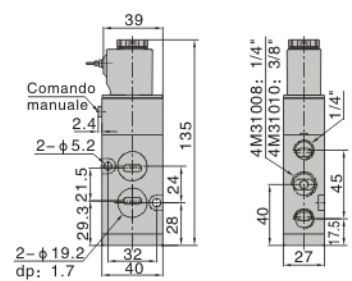
4M120(Bobina precablata)



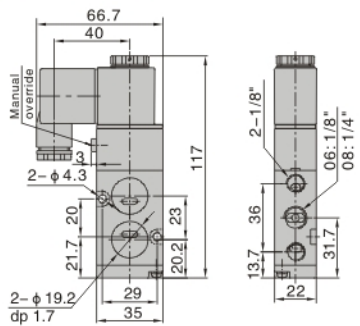
4M310(Connettore)



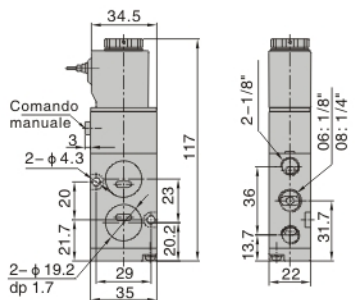
4M310(Bobina precablata)



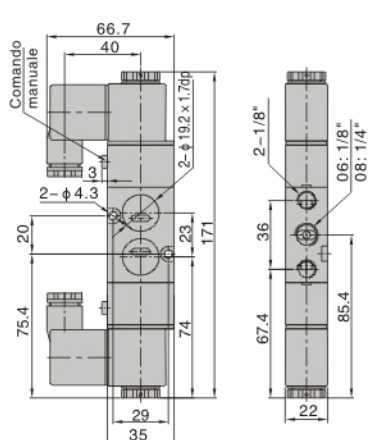
4M210(Connettore)



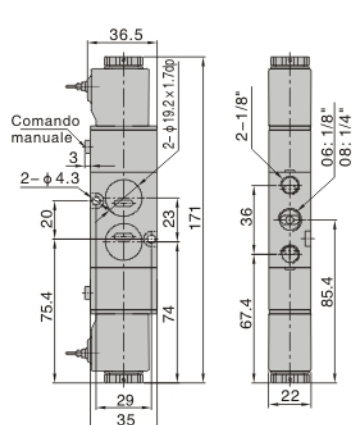
4M210(Bobina precablata)



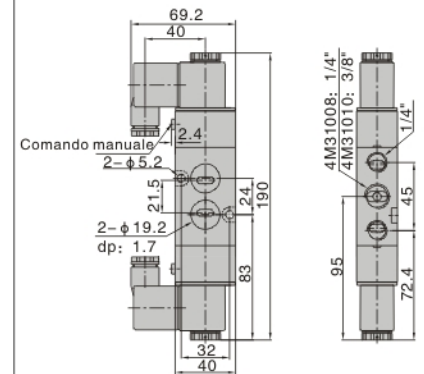
4M220(Connettore)



4M220(Bobina precablata)



4M320(Connettore)



4M320(Bobina precablata)

