

# Valvole Push-Pull (3/2 vie)

Serie 3L

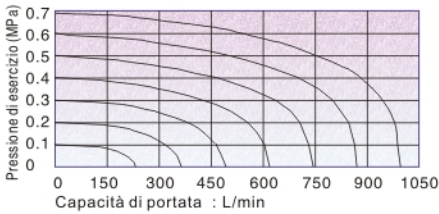


## ▣ Simbolo

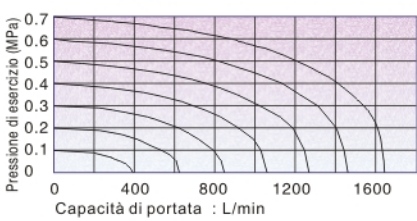


## ▣ Diagramma di portata

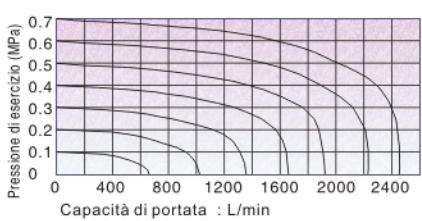
Modello: 3L110-06



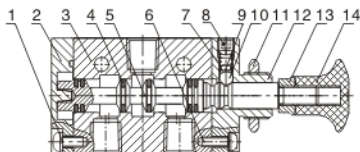
Modello: 3L210-08



Modello: 3L310-10



## ▣ Struttura interna



Nr.	Voce	Nr.	Voce
1	Vite di testa di tondo	8	Vite di arresto
2	Copertura inferiore	9	Base di molla
3	Corpo	10	Sfera d'acciaio
4	O-ring	11	Dado esagonale
5	Bobina	12	Copertura superiore
6	Vite di testa di tondo	13	Dado di sicurezza
7	Molla	14	Grip a mano

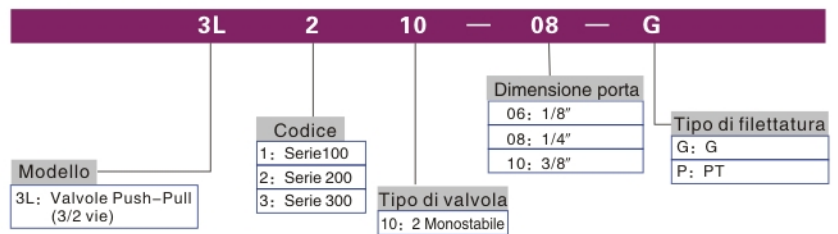
## ▣ Specifiche

Modello	3L110-06	3L210-06	3L210-08	3L310-08	3L310-10
Fluido	Aria (filtrata a 40µm)				
Azione	Azione diretta-azione con controllo manuale				
Dimensione porta ①	1/8"		1/4"		3/8"
Area nominale della sezione	12.0mm <sup>2</sup> (Cv=0.67)	14.0mm <sup>2</sup> (Cv=0.78)	16.0mm <sup>2</sup> (Cv=0.89)	25.0mm <sup>2</sup> (Cv=1.39)	30.0mm <sup>2</sup> (Cv=1.67)
Tipo di valvola	3 vie 2 posizioni				
Lubrificazione ②	Non richiesta				
Pressione di esercizio	0-0.8MPa(21-114Psi)				
Pressione di prova	1.5MPa(215Psi)				
Temperatura °C	-20-70				
Materiale del corpo	Lega di alluminio				

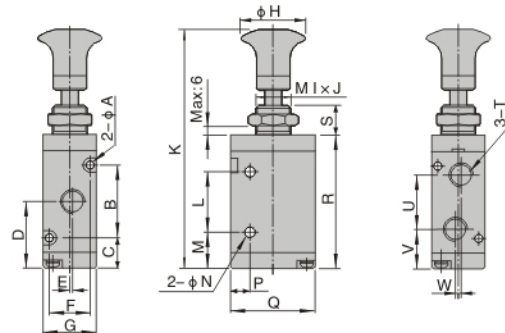
① Disponibile con filettatura G e PT.

② Non interrompere la lubrificazione durante il funzionamento. Si raccomanda l'utilizzo di lubrificanti come ISO VG32 o equivalenti.

## ▣ Codice di ordinazione



## ▣ Dimensioni



Modello	3L110	3L210	3L310	Modello	3L110	3L210	3L310			
Voce	06	06	08	10	Voce	06	06	08	08	10
A	3.3	3.3	3.3	4.3	L	21	25	25	30	30
B	19	30	30	35	M	12.2	15.2	15.2	17.5	17.5
C	13.2	12.7	12.7	15	N	3.3	4.3	4.3	4.3	4.3
D	23.7	27.7	27.7	32.5	P	7.5	8	8	10	10
E	1	0	1.5	0	Q	27	35	35	40	40
F	13	17	17	20	R	47	57	57	65.8	65.8
G	18	22	22	27	S	10	10	10	10	10
H	22	22	22	25	T	1/8"	1/8"	1/4"	1/4"	3/8"
I	12	14	14	16	U	16	22.5	22.5	24	24
J	1.0	0.75	1.0	1.0	V	14.7	16.5	16.5	20.5	20.5
K	79	90	90	100	W	2	0	0	0	0