

# Valvole intercettazione fluidi (2/2 vie)

Serie 2W (Azione diretta, Normalmente chiusa)



## Symbolo



## Caratteristiche del prodotto

1. Valvola solenoide azione diretta normalmente chiusa 2/2vie. Tempo di risposta rapido e preciso.
2. Ampia gamma disponibile: modello standard, modello per alta pressione (H), modello per pressione extra (X), modello per volumi elevati (L) e per volumi extra (T).
3. Struttura compatta e leggera, facile da installare e disinstallare.
4. Corpo valvola in ottone. Bobina appartenente alla classe di temperatura B. Materiale standard guarnizioni: FPM-F. Se fossero necessari materiali diversi, si prega di contattare l'azienda.
5. Bobina conforme alla normativa di sicurezza IP65, sia per il modello con connettore che precablata

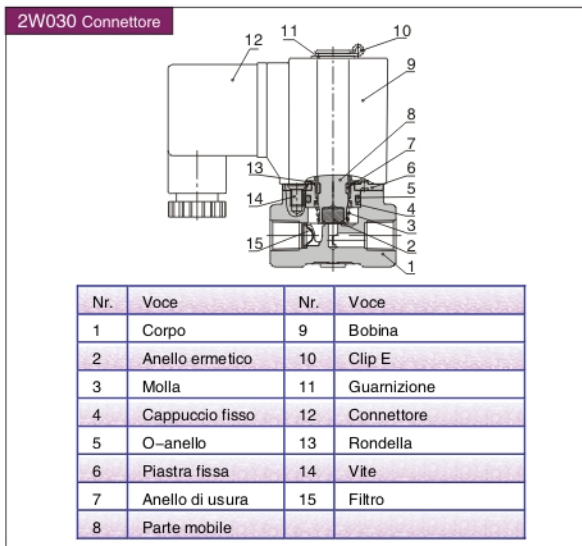
## Specifiche tecniche

Azione	Azione diretta				
Stato iniziale	Normalmente chiusa				
Fluido utilizzabile <sup>①</sup>	Aria, Acqua, Olio, Vuoto				
Grado di viscosità	Inferiore a 20 CST				
Temperatura °C (ambiente e fluidi)	Acqua	Aria	Olio	Ambiente	
	Massima	80	90	80	70
	Minima	1	-20 <sup>②</sup>	-10 <sup>③</sup>	-20

<sup>①</sup> Nota: se utilizzata con il vuoto, l'ingresso e l'uscita possono essere invertite. Fare riferimento a pagina I-79 per i dettagli su altri fluidi;

<sup>②</sup> Nota: punto di rugiada: -20 (°C) o inferiore; <sup>③</sup> Nota: inferiore a 50CST.

## Struttura interna



## Specifiche

Tipo/Voce	Dimensione porta <sup>①</sup>		Dimensione di orifizio (φ mm)	Cv	Area nominale e della sezione (mm <sup>2</sup> )	Peso <sup>②</sup> (g)	Max differenziazione di pressione operativa		Pressione di prova	
	MPa	psi					MPa	psi		
2WX030	-06	1/8"	1.5	0.10	1.8	305	3.0	450	5.0	750
	-08	1/4"				295				
2WH030	-06	1/8"	2.0	0.18	3.0	305	2.0	300		
	-08	1/4"				295				
2W030	-06	1/8"	3.0	0.33	6.0	305	1.0	150		
	-08	1/4"				295				
2WL030	-06	1/8"	4.0	0.55	10.0	305	0.5	75		
	-08	1/4"				295				
2WT030	-06	1/8"	6.0	1.10	12.0	305	0.1	15		
	-08	1/4"				295				
2WX050	-10	3/8"	3.0	0.34	6.1	620	3.0	450		
	-15	1/2"				600				
2WH050	-10	3/8"	4.0	0.55	10.0	620	2.0	300		
	-15	1/2"				600				
2W050	-10	3/8"	5.0	0.83	15.0	620	1.0	150		
	-15	1/2"				600				
2WL050	-10	3/8"	7.0	1.40	25.0	620	0.5	75		
	-15	1/2"				600				
2WT050	-10	3/8"	10.0	2.20	40.0	620	0.1	15		
	-15	1/2"				600				

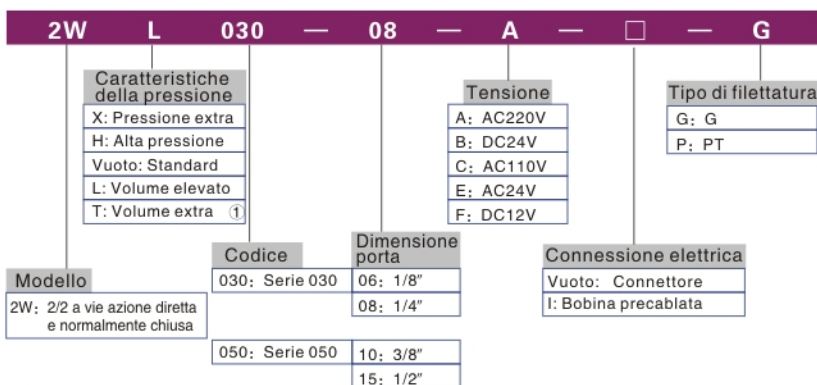
<sup>①</sup> Disponibile con filettatura G e PT;

<sup>②</sup> Il peso indicato nella tabella si riferisce alle valvole con connettore. Il peso delle valvole serie 2W030 con bobina precablata è 10g inferiore a quelle con terminale; il peso delle valvole serie 2W050 con bobina precablata è inferiore a 20 g inferiore a quelle con terminale.

## Specifiche di solenoide

Tipo di valvola	Tipo di bobina	Tipo di alimentazione	Frequenza (HZ)	Tolleranza tensione	Connessi one elettrica	Consumo (VA/W)	Isolamento	Incremento temperatura (°C)
2W□030	CDA116 CLA116	AC	50	± 15%	Connettore (CDA)	10.0VA	Classe B	35
			60			8.0VA		30
2W□050	CDA170 CLA170	DC	-	± 10%		6.5W		30
			50			± 15%		25.0VA
			60	22.0VA	55			
			-	± 10%	10.5W	40		

## Codice di ordinazione



<sup>①</sup> Volume extra grande no filtro.

## Codice d'ordine accessori

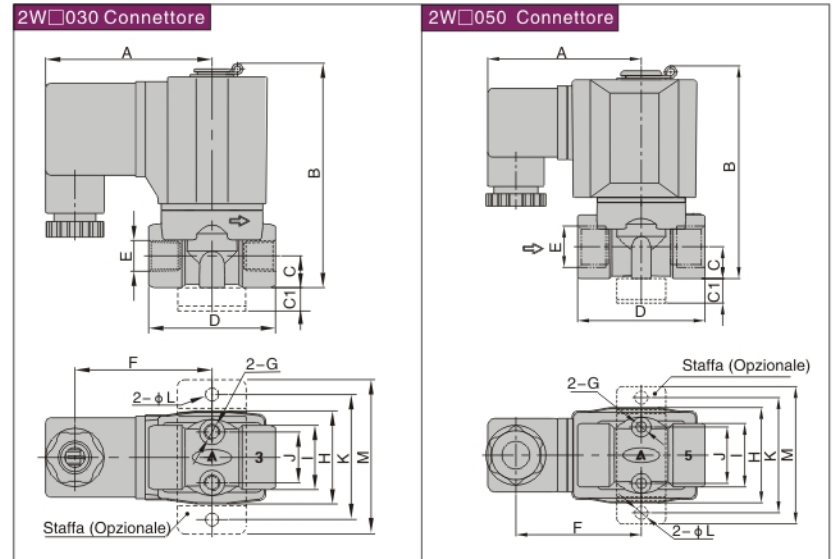
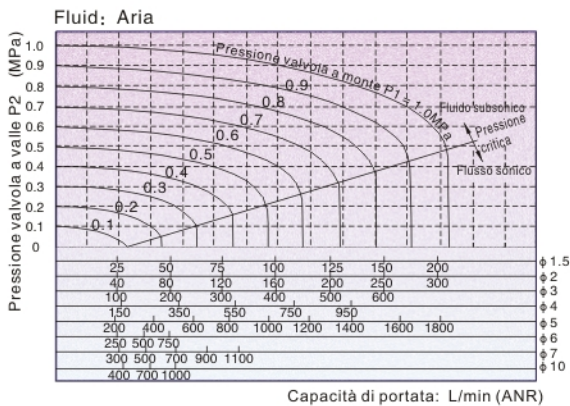


# Valvole intercettazione fluidi (2/2 vie)

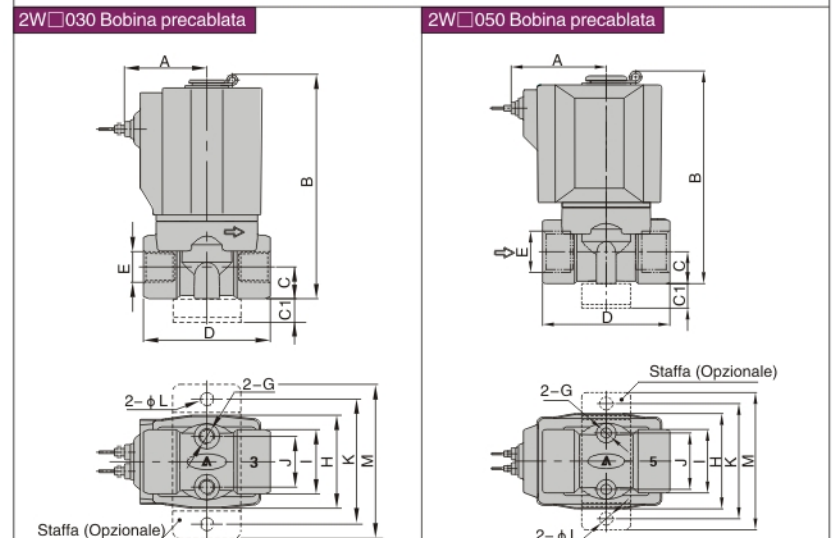
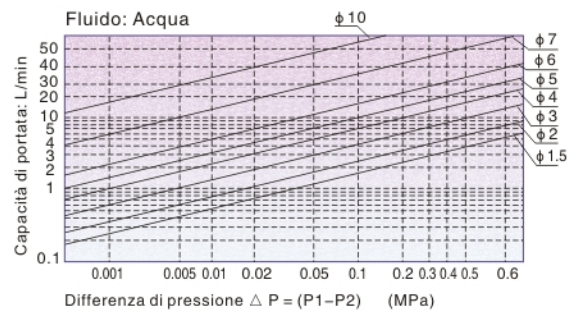
Serie 2W (Azione diretta, Normalmente chiusa)

## ■ Diagramma di portata

## ■ Dimensioni



Modello\Voce	A	B	C	C1	D	E	F	G	H	I	J	K	L	M
2W□030-06	52.5	70.7	10	10	40	1/8"	43.3	M5	29.3	20.2	16	40	5.3	49
2W□030-08	52.5	70.7	10	10	40	1/4"	43.3	M5	29.3	20.2	16	40	5.3	49
2W□050-10	62.7	87	13	10	52	3/8"	51.2	M5	39	26	23	48	5.3	56
2W□050-15	62.7	87	13	10	52	1/2"	51.2	M5	39	26	23	48	5.3	56



Modello\Voce	A	B	C	C1	D	E	F	G	H	I	J	K	L	M
2W□030-06	26	70.7	10	10	40	1/8"	M5	29.3	20.2	16	40	5.3	49	
2W□030-08	26	70.7	10	10	40	1/4"	M5	29.3	20.2	16	40	5.3	49	
2W□050-10	39	87	13	10	52	3/8"	M5	39	26	23	48	5.3	56	
2W□050-15	39	87	13	10	52	1/2"	M5	39	26	23	48	5.3	56	