

# Valvole intercettazione fluidi (2/2 vie)

Serie 2KW (Pilotaggio interno, Normalmente aperta)



## Symbolo



## Caratteristiche del prodotto

1. Valvola solenoide a pilotaggio interno normalmente aperta 2/2 vie. Tempo di risposta rapido e preciso, elevato volume di portata.
2. Struttura compatta e leggera, facile da installare e disinstallare.
3. Corpo valvola in ottone. Bobina appartenente alla classe di temperatura B. Materiale standard guarnizioni: FPM-F. Se fossero necessari materiali diversi, si prega di contattare l'azienda.
4. Bobina conforme alla normativa di sicurezza IP65, sia per il modello con connettore che precablata.

## Specifiche tecniche

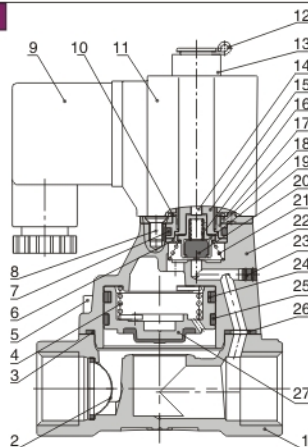
Azione	Pilotaggio interno				
Stato iniziale	Normalmente aperta				
Fluido utilizzabile <sup>①</sup>	Aria, Acqua, Olio				
Grado di viscosità	Inferiore a 20 CST				
Temperatura °C (ambiente e fluidi)		Acqua	Aria	Olio	Ambiente
	Massima	80	90	80	70
	Minima	1	-20 <sup>②</sup>	-10 <sup>③</sup>	-20

<sup>①</sup> Fare riferimento a pagina I-79 per i dettagli su altri fluidi;

<sup>②</sup> Nota: punto di rugiada: -20 (°C) o inferiore; <sup>③</sup> Nota: inferiore a 50CST.

## Struttura interna

### 2KW150 Connettore



Nr.	Voce	Nr.	Voce	Nr.	Voce
1	Corpo	10	Rondella	19	Boccola ermetica all'aria
2	Filtro	11	Bobina	20	Anello ermetico
3	O-ring di pistone	12	Clip E	21	Molla
4	Molla	13	O-ring di pistone	22	Copertura superiore
5	Vite	14	Trapano manuale	23	Tappo
6	Flangia di perline	15	Elettromagnete di ferro	24	Molla di bonnet
7	O-ring	16	Molla	25	Anello di usura
8	Vite	17	Piastra fissa	26	Distanziatore
9	Connector	18	Cappuccio fisso	27	Pistone

## Specifiche

Tipo/Voce	Dimensione porta 1	Dimensione di orifizio (φ mm)	Cv	Area nominale della sezione (mm <sup>2</sup> )	Peso 2 (g)	Differenziazione di pressione operativa		Pressione di prova	
						MPa	psi	MPa	psi
2KW150-15	1/2"	15.0	5.50	100.0	730	Max: 0.7 Min: 0.05	Max: 100 Min: 10	1.5	220
2KW200-20	3/4"	20.0	9.50	170.0	960				
2KW250-25	1"	25.0	12.50	220.0	1210				

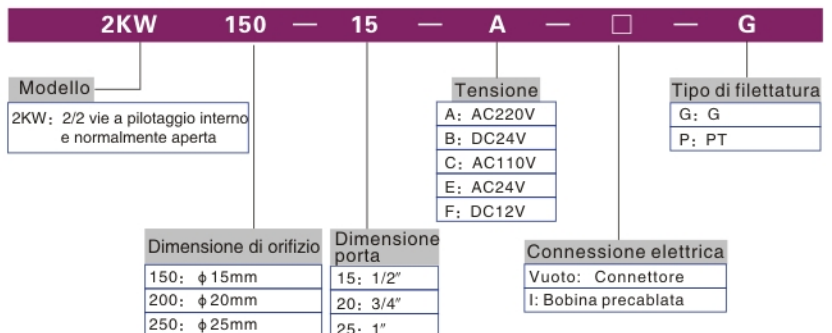
<sup>①</sup> Disponibile con filettatura G e PT

<sup>②</sup> Il peso indicato nella tabella si riferisce alle valvole con connettore. Il peso delle valvole con bobina precablata è 10g inferiore a quelle con terminale.

## Specifiche di solenoide

Tipo di valvola	Tipo di bobina	Tipo di alimentazione	Frequenza (HZ)	Tolleranza tensione	Connessione elettrica	Consumo (VA/W)	Isolamento	Incremento temperatura (°C)
2KW150 2KW200 2KW250	CDA116 CLA116	AC	50 60	± 15%	Connettore (CDA) Bobina precablata (CLA)	15.0VA 11.0VA	Classe B	50 40
		DC	-	± 10%		6.5W		30

## Codice di ordinazione



## Codice d'ordine accessori

Il codice d'ordine degli accessori è identico a quelli per le valvole normalmente chiuse. Fare riferimento a pagina I-56 per informazioni dettagliate.



# Valvole intercettazione fluidi (2/2 vie)

Serie 2KW (Pilotaggio interno, Normalmente aperta)

## ■ Diagramma di portata

## ■ Dimensioni

