



■ Specifiche

Modello	2P025-06	2P025-08
Fluido	Aria, Acqua, Olio	
Tipo di azione	Azione diretta	
Stato iniziale	Normalmente chiusa	
Dimensione porta(φ mm)	2.5	
Cv	0.23	
Dimensione di orifizio	G1/8	G1/4
Pressione dell'esercizio	Inferiore a 20 CST	
Limite di viscosità	0-0.7MPa(0-100psi)	
Pressione dell'esercizio	1.05MPa(150psi)	
Prova pressione	Nylon 66	
Materiale del corpo	VITON	
Tempo d' eccitazione Min.	0.05 sec e sotto	

■ Simbolo



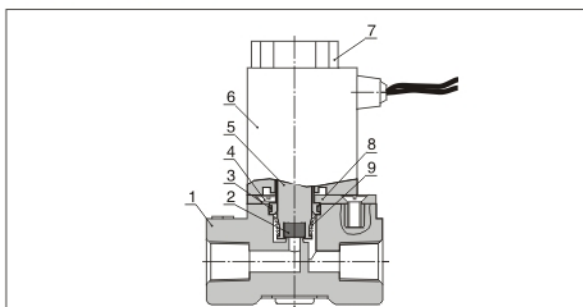
■ Caratteristiche del prodotto

1. Valvola solenoide ad azione diretta normalmente chiusa 2/2 vie. Tempo di risposta rapido e preciso.
2. Struttura compatta e leggera, facile da installare e disinstallare.
3. Corpo valvola in nylon 66. Bobina appartenente alla classe di temperatura B. Materiale standard guarnizioni: FPM (Viton) adatto all'utilizzo con diversi fluidi.
4. Bobina conforme alla normativa di sicurezza IP65, sia per il modello con connettore che precablata.

■ Specifiche di solenoide

Tipo di valvola	Tipo di alimentazione	Frequenza	Tolleranza tensione	Connessi one elettrica	Consumo (VA/W)	Isolamento (VA/W)	Incremento temperatura
2P025	AC	50	± 15%	Connettore	7.0VA	Classe B	35
		60					
	DC	-	± 10%				

■ Struttura interna

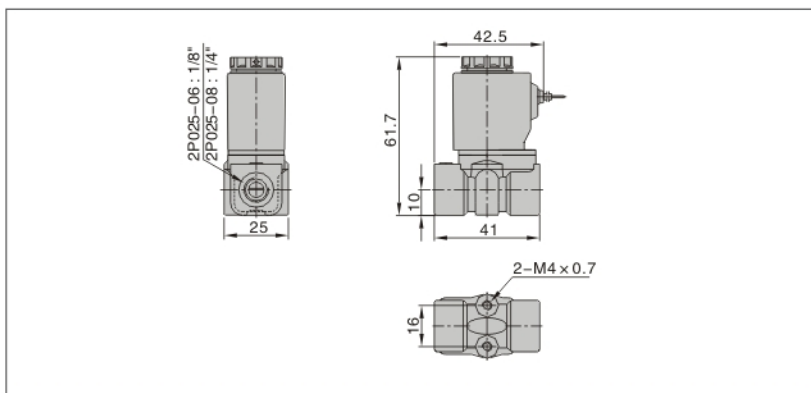


Nr.	Voce	Nr.	Voce	Nr.	Voce
1	Corpo	4	Vite	7	Cappuccio fisso
2	Anello ermetico	5	Nucleo mobile	8	Piastra fissa
3	O-ring	6	Bobina	9	Molla

■ Codice di ordinazione

Modello	Condizione di pressione	Dimensione porta	Tensione	Tipo di filettatura
2P: 2/2 vie Elettrovalvole (tipo plastic acciaio)	025: φ 2.5mm	06: G1/8 08: G1/4	A: AC220V B: DC24V C: AC110V E: AC24V F: DC12V	G: G

■ Dimensioni



■ Diagramma di flusso

