

Valvole pneumatiche (5/2,5/3 vie)

Serie 4A300

Specifiche

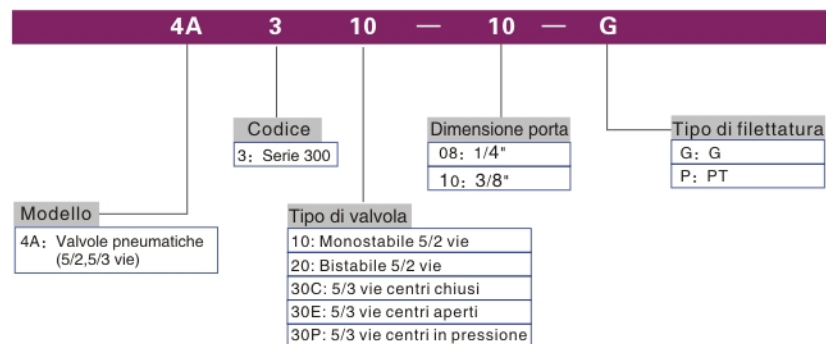
Modello	4A310-08 4A320-08	4A330C-08 4A330E-08 4A330P-08	4A310-10 4A320-10	4A330C-10 4A330E-10 4A330P-10
Fluido	Aria (filtrate a 40µm)			
Azione	Controllo esterno			
Dimensione porta ①	In=Out=Exhaust=1/4"		In=Out =3/8" Exhaust=1/4"	
Area nominale della sezione	25.0mm ² (Cv=1.40)	18.0mm ² (Cv=1.00)	30.0mm ² (Cv=1.68)	18.0mm ² (Cv=1.00)
Tipo di valvola	5 vie 2 posizioni		5 vie 3 posizioni	
Pressione di esercizio	0.15-0.8MPa(21~114Psi)			
Pressione di prova	1.5MPa(215Psi)			
Temperatura °C	-20~70			
Materiale del corpo	Legia di alluminio			
Lubrificazione ②	Non richiesta			
Frequenza massima ③	4 ciclo/sec	3 ciclo/sec	4 ciclo/sec	3 ciclo/sec
Peso	4A310-08:275g 4A320-08:365g	505g	4A310-10:275g 4A320-10:365g	505g

① Disponibile con filettatura G e PT.

② Non interrompere la lubrificazione durante il funzionamento. Si raccomanda l'utilizzo di lubrificanti come ISO VG32 o equivalenti.

③ Frequenza massima di azionamento in assenza di carico.

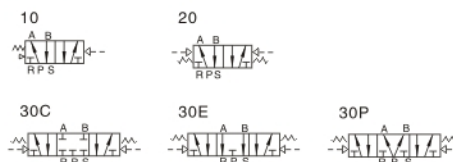
Codice di ordinazione



Per i codici d'ordine della base, rare riferimento a pagine I-34.



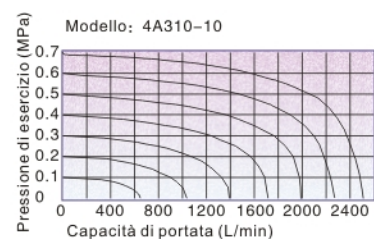
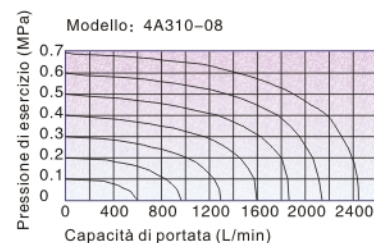
Simbolo



Caratteristiche del prodotto

1. Struttura della spola: buona tenuta e rapidità di reazione;
2. Elettrovalvole a tre posizioni disponibili con centri aperti, chiusi o in pressione;
3. Funzionamento bistabile con memoria di posizione;
4. Particolare struttura interna con attrito ridotto, bassa pressione di attivazione e lunga durata;
5. Lubrificazione aggiuntiva non necessaria;
6. L'installazione integrata in serie delle valvole permette di risparmiare spazio.

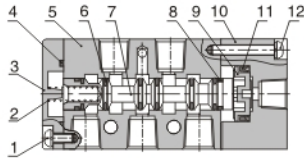
Diagramma di portata



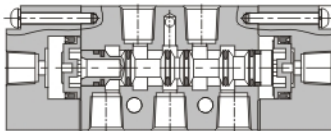
Struttura interna

Dimensioni

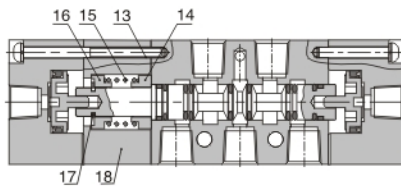
4A310



4A320

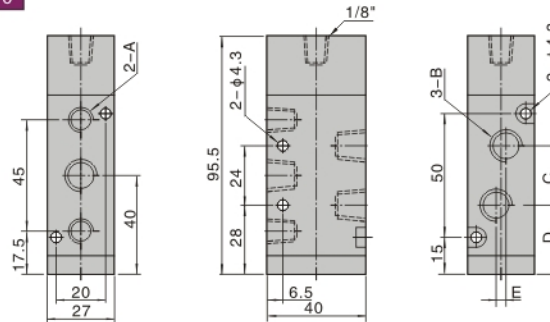


4A330C



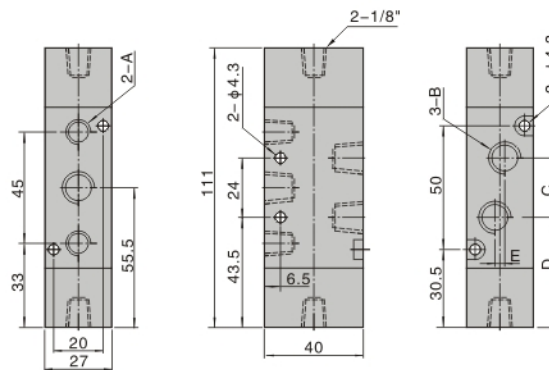
Nr.	Voce	Nr.	Voce
1	Vite copertura inferiore	10	Corpo pilota
2	Molla della bobina	11	O-ring pistone
3	Copertura inferiore	12	Vite pilota
4	Guarnizione copertura inferiore	13	Vite pilota
5	Corpo	14	Sede di ritorno
6	O-ring bobina	15	Molla di ritorno
7	Bobina	16	Sede di ritorno
8	Guarnizione	17	Forcella E
9	Pistone	18	Copertura laterale

4A310



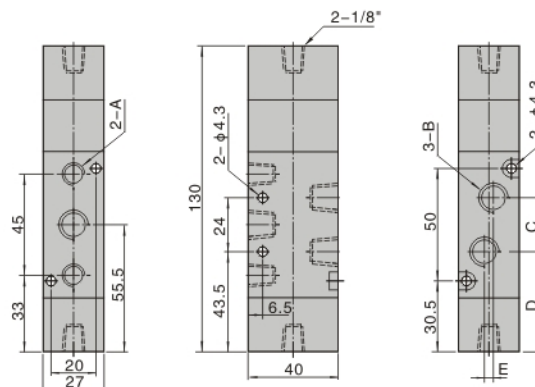
Modello\Voce	A	B	C	D	E
4A310-08	1/4"	1/4"	22	29	0
4A310-10	1/4"	3/8"	24	28	4

4A320



Modello\Voce	A	B	C	D	E
4A320-08	1/4"	1/4"	22	44.5	0
4A320-10	1/4"	3/8"	24	43.5	4

4A330



Modello\Voce	A	B	C	D	E
4A330-08	1/4"	1/4"	22	44.5	0
4A330-10	1/4"	3/8"	24	43.5	4

