

Fluid control valve(2/2 way)

Serie 2KW (Azione diretta, Normalmente aperto)



Simbolo

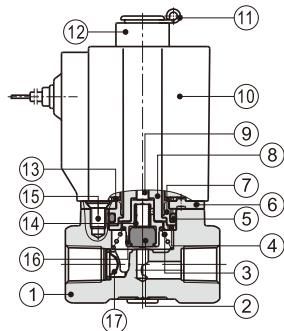


Caratteristiche del prodotto

1. Valvola solenoide azione diretta normalmente aperto 2/2 vie. Tempo di risposta rapido e preciso.
2. Ampia gamma disponibile: modello standard, modello per alta pressione (H), modello per pressione extra (X), modello per volumi elevati (L).
3. Struttura compatta e leggera, facile da installare e disinstallare.
4. Corpo valvola in ottone. Bobina appartenente alla classe di temperatura B. Materiale standard guarnizioni: FPM-F. Se fossero necessari materiali diversi, si prega di contattare l'azienda.
5. Bobina conforme alla normativa di sicurezza IP65, sia per il modello con connettore che precablata.

Struttura interna

2KW030(Bobina precablata)



Nr.	Voce	Nr.	Voce
1	Corpo	10	Bobina
2	Anello ermetico	11	Clip E
3	Molla	12	O-ring di pistone
4	Flangia di perline	13	Rondella
5	O-ring	14	Molla
6	Piastra fissa	15	Vite
7	Cappuccio fisso	16	Boccola ermetica all'aria
8	Elettromagnete di ferro	17	Filtro
9	Trapano manuale		

Codice di ordinazione

Codice d'ordine valvole

2KW H 030 08 A □ G

① ② ③ ④ ⑤ ⑥ ⑦

① Modello	② Caratteristiche della pressione	③ Codice	④ Dimensione porta	⑤ Tensione	⑥ Connessione elettrica	⑦ Tipo di filettatura
2KW: 2/2 vie a azione diretta e normalmente aperto	X: Pressione extra H: Alta pressione Vuoto: Standard L: Volume elevato	030: Serie 030 050: Serie 050	06: 1/8" 08: 1/4" 10: 3/8" 15: 1/2"	A: AC220V B: DC24V C: AC110V E: AC24V F: DC12V	Vuoto: Connettore I: Bobina precablata	G: G

Codice d'ordine accessori

Il codice d'ordine degli accessori è identico a quelli per le 2S. Fare riferimento a pagina 148 per informazioni dettagliate.

Specifiche

Tipo/Voce	Dimensione porta [1]	Dimensione di orifizio (Φ mm)	Cv	Area nominale e della sezione (mm ²)	Peso (g) [2]	Max. differenziazioni e di pressione operativa		Pressione di prova		
						MPa	psi	MPa	psi	
2KWX030	-06	1/8"	1.5	0.10	1.8	315	2.0	300	3.0	450
	-08	1/4"								
2KWH030	-06	1/8"	2.0	0.18	3.0	315	1.5	220		
	-08	1/4"								
2KW030	-06	1/8"	3.0	0.33	6.0	315	0.7	100		
	-08	1/4"								
2KWL030	-06	1/8"	4.0	0.55	10.0	315	0.4	60		
	-08	1/4"								
2KWX050	-10	3/8"	3.0	0.34	6.1	635	2.0	300		
	-15	1/2"								
2KWH050	-10	3/8"	4.0	0.55	10.0	635	1.5	220		
	-15	1/2"								
2KW050	-10	3/8"	5.0	0.83	15.0	635	0.7	100		
	-15	1/2"								
2KWL050	-10	3/8"	7.0	1.40	25.0	635	0.4	60		
	-15	1/2"								

[1] Disponibile con filettatura G.

[2] Il peso indicato nella tabella si riferisce alle valvole con connettore. Il peso delle valvole serie 2KW030 con bobina precablata è 10g inferiore a quelle con terminale; il peso delle valvole serie 2KW050 con bobina precablata è inferiore a 20g inferiore a quelle con terminale.

Specifiche di solenoide

Tipo di valvola	Tipo di bobina	Tipo di alimentazione	Frequenza (Hz)	Tolleranza tensione	Connessione elettrica	Consumo (VA/W)	Isolamento	Incremento temperature (°C)	
2KW□030	CDA116 CLA116	AC	50	± 15%	Connettore (CDA)	15.0VA	Class B	50	
			60			11.0VA		40	
		DC	-	± 10%		6.5W		30	
2KW□050	CDA170 CLA170	AC	50	± 15%	Bobina precablata (CLA)	35.0VA		Class B	65
			60			30.0VA			60
		DC	-	± 10%		10.5W			40

Specifiche tecniche

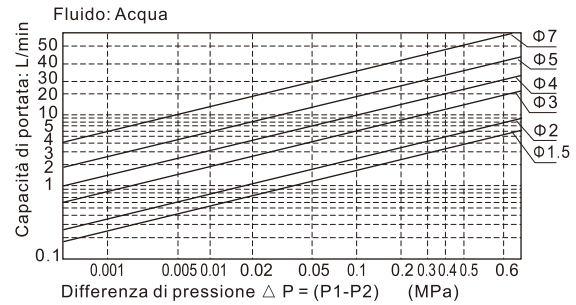
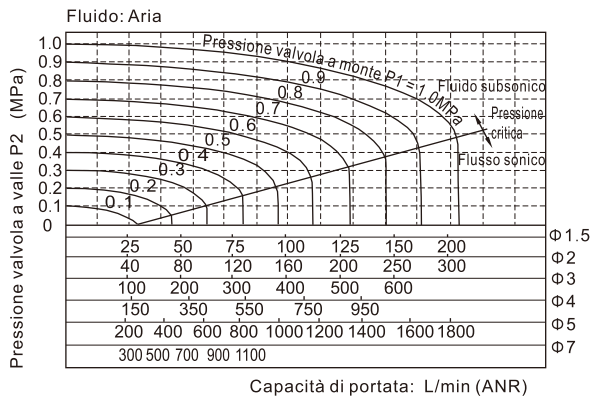
Azione	Azione diretta				
Stato iniziale	Normalmente aperto				
Fluido utilizzabile	Aria, Acqua, Olio				
Grado di viscosità	Inferiore a 20CST				
Temperatura (°C) (ambiente e fluidi)	Acqua	Aria	Olio	Ambiente	
	Massima	80	90	80	70
	Minima	1	-20 [1]	-10 [2]	-20

[1] punto di rugiada: -20 (°C) o inferiore; [2] inferiore a 50CST.

Fluid control valve(2/2 way)

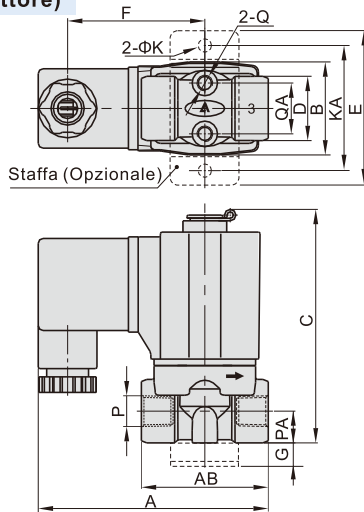
Serie 2KW (Azione diretta, Normalmente aperto)

Diagramma di portata

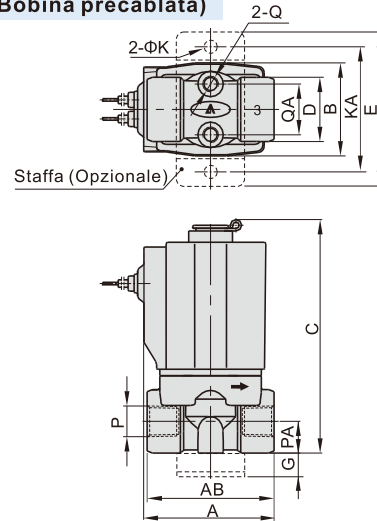


Dimensioni

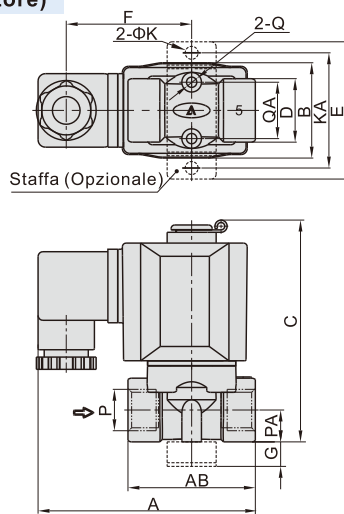
2KW□030 (Connettore)



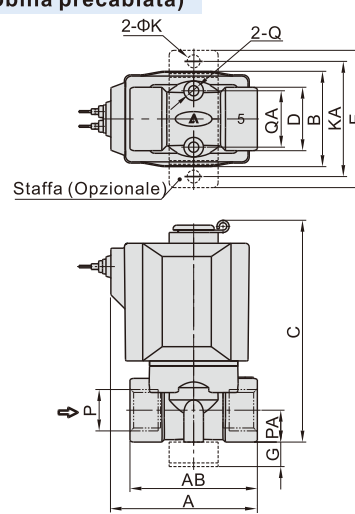
2KW□030 (Bobina precablata)



2KW□050 (Connettore)



2KW□050 (Bobina precablata)



Modello\Voce	A	AB	B	C	D	E	F	G	K	KA	P	PA	Q	QA
2KW□030-06	72.5	40	29.5	76	20	49	43.5	10	5.3	40	1/8"	10	M5	16
2KW□030-08	72.5	40	29.5	76	20	49	43.5	10	5.3	40	1/4"	10	M5	16
2KW□050-10	89.5	52	39	92	26	56	51	10	5.3	48	3/8"	13	M5	23
2KW□050-15	89.5	52	39	92	26	56	51	10	5.3	48	1/2"	13	M5	23

Modello\Voce	A	AB	B	C	D	E	G	K	KA	P	PA	Q	QA
2KW□030-06	41	40	29.5	76	20	49	10	5.3	40	1/8"	10	M5	16
2KW□030-08	41	40	29.5	76	20	49	10	5.3	40	1/4"	10	M5	16
2KW□050-10	60	52	39	92	26	56	10	5.3	48	3/8"	13	M5	23
2KW□050-15	60	52	39	92	26	56	10	5.3	48	1/2"	13	M5	23