



## POMPA PER VUOTO A SECCO TBF

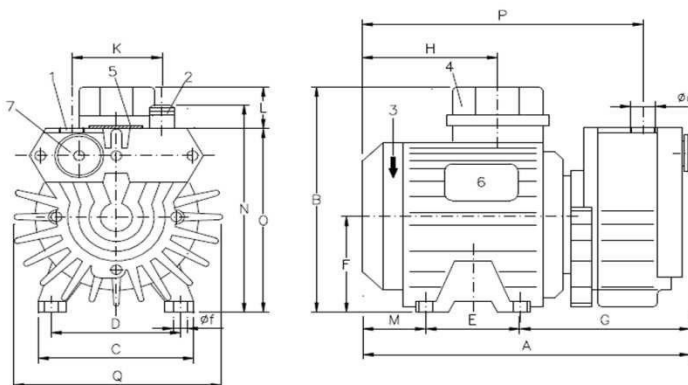
UTILIZZABILE SIA COME COMPRESSORE SIA COME POMPA PER VUOTO  
 MANUTENZIONE RAPIDA E ECONOMICA  
 ESTREMAMENTE SILENZIOSA  
 DIMENSIONI CONTENUTE  
 ECONOMICA  
 PORTATA GARANTITA

**MONOFASE CODICE: 1PH6S**  
**TRIFASE CODICE: 3PH6S**

Per l'aspirazione di fluidi diversi dall'aria non contaminata o a temperature superiori a 40 °C vi preghiamo di contattarci

			50Hz	60Hz
Portata	Pumping speed	Nm <sup>3</sup> /h	7,4	8,8
Vuoto finale (ass)	Ult. Vacuum (abs)	Mbar	150	150
Pressione finale	Pressure	Bar	1,4	1,6
Esecuzione motore	Motor version	MultiV 1 ph	380-480Y 220—275Δ 230	380-480Y 220—275Δ 230
Potenza motore	Motor rating	kW- multiV 1 ph	0,37 0,37	0,37 0,37
Nr. giri	Motor speed	Rpm	1450	1750
Rumorosità media	Noise level	dB	60	60
peso	Max weight	kg	15	15

(mm)	
A	320
B	230
C	155
D	125
E	100
F	80
G	133
H	160
K	85
L	80
M	87
N	175
O	150
P	265
Q	157
Øa	1/2" G
Øf	9.5



Salvo modifiche tecniche - We reserve the right to alter technical information.

- |   |                         |                |   |                |             |
|---|-------------------------|----------------|---|----------------|-------------|
| 1 | Valvola di aspirazione  | Suction valve  | 5 | Targhetta dati | Data plate  |
| 2 | Valvola silenziatrice   | Silente valve  | 6 | Targhetta dati | Data plate  |
| 3 | Freccia senso di marcia | Rotation arrow | 7 | Porta filtro   | Filter ring |
| 4 | Morsettiera             | Wiring box     |   |                |             |

## PRESTAZIONI

6 S (150 mbar)

50 Hz / 60 Hz

