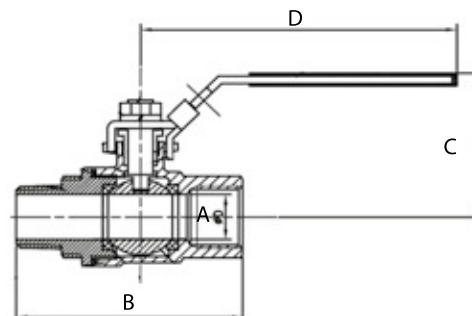


ART. 546

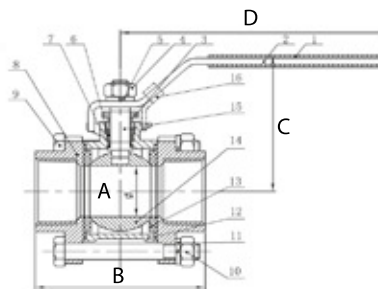
Valvola a sfera MF AISI 316 PN 64. Temperatura di esercizio da -10° C a 150° C.
 MF AISI 316 ball valve PN 64 working temperature: 10°C to 150°C.



Codice - Code	Ø	A	B	C	D	Conf. - Pack		€ Cad. - € each
						🔧	📦	
1103306	1/4"	9,00	57,00	46,00	100,00	10	50	11,00
1103307	3/8"	12,50	57,00	47,00	100,00	10	50	11,90
1103308	1/2"	15,00	68,00	48,00	100,00	10	30	13,40
1103309	3/4"	20,00	77,00	57,50	112,00	10	30	17,90
1103310	1"	25,00	90,60	61,00	112,00	5	20	26,20
1103311	1 1/4"	32,00	101,50	77,50	145,00	2	10	38,65
1103312	1 1/2"	38,00	113,00	82,00	145,00	2	8	52,00
1103313	2"	50,00	138,00	98,00	164,00	1	3	83,30

ART. 547

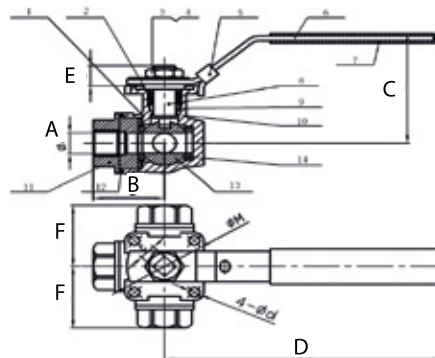
Valvola a sfera FF in 3 pezzi AISI 316 PN 64. Temperatura di esercizio da -10° C a 150° C.
 3 pc. FF AISI 316 ball valve PN 64 working temperature: 10°C to 150°C.



Codice - Code	Ø	A	B	C	D	Conf. - Pack		€ Cad. - € each
						🔧	📦	
1103458	1/2"	15,00	62,00	49,00	100,00	10	20	19,30
1103459	3/4"	20,00	69,00	60,00	112,00	10	20	25,00
1103460	1"	25,00	79,00	64,00	112,00	2	16	34,20
1103461	1 1/4"	32,00	96,00	80,00	145,00	1	8	56,50
1103462	1 1/2"	38,00	102,00	83,00	145,00	1	6	71,30
1103463	2"	50,00	124,00	97,00	165,00	1	4	100,20

ART. 548

Valvola a sfera a 3 vie a L PN 64 AISI 316. Temperatura di esercizio da -10° C a 150° C.
 AISI 316 3 ways ball valve PN 64 working temperature: 10°C to 150°C.



Codice - Code	Ø	A	B	C	D	E	F	Conf. - Pack		€ Cad. - € each
								🔧	📦	
1103408	1/2"	12,70	38,30	67,00	140,00	10,00	37,90	10	18	50,00
1103409	3/4"	16,00	43,10	72,00	140,00	10,00	43,60	2	8	60,30
1103410	1"	20,00	51,00	85,00	162,00	12,50	51,20	2	6	87,40
1103411	1 1/4"	25,00	58,20	89,00	162,00	13,80	58,20	1	5	112,50
1103412	1 1/2"	32,00	63,60	97,00	189,00	12,00	63,50	1	2	158,00
1103413	2"	38,00	74,20	106,00	189,00	14,80	74,20	1	1	232,00