



Caratteristiche Tecniche	
- Costruzione in lega d'alluminio - Funzionamento silenzioso - Nessuna necessità di manutenzione	
Motore Elettrico	
- Motori con grado IP 55 - Classe di isolamento F, doppia impregnazione, idoneo per inverter - Protettore termico PTO di serie	
Opzioni	
- Tensioni speciali (IEC 60038) - Trattamenti protettivi delle superfici - Versione a tenuta aumentata	

~3	[V] (Y / Δ)		[Hz]
	≤ 4 kW	> 4 kW	
IE2	400 / 230	690 / 400	50
	460 / 265	795 / 460	60
Wide Range	345 - 415 / 200 - 240	600 - 720 / 345 - 415	50
	380 - 480 / 220 - 280	660 - 830 / 380 - 480	60

**Tensione di Alimentazione - IE2 solo a 50 Hz -
 Tolleranza sul valore fisso di tensione ± 10%, sul range ± 5%.**

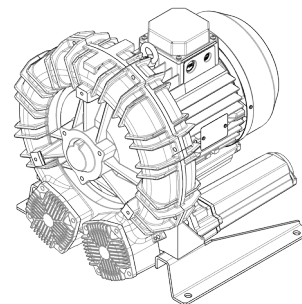
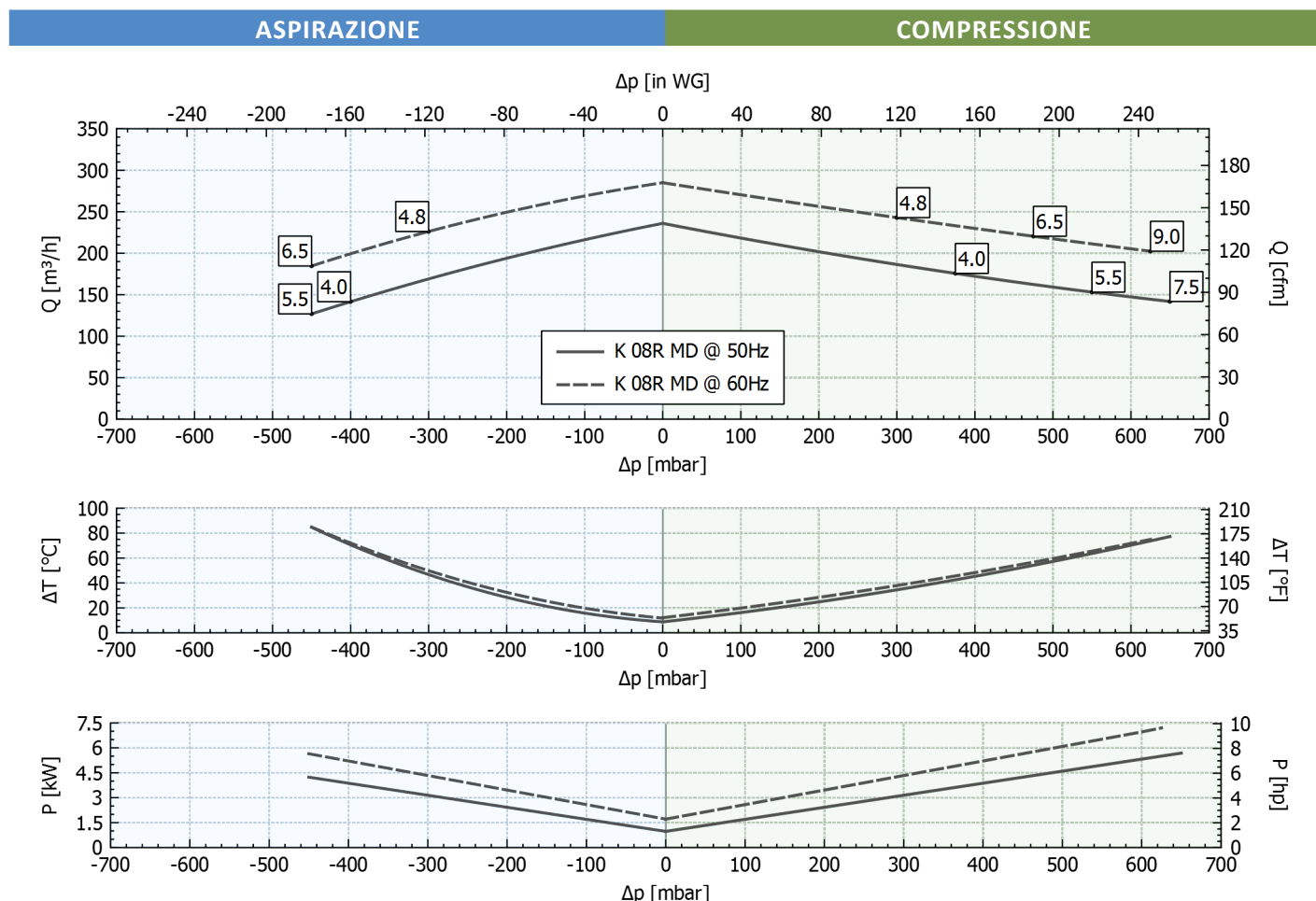


Tabella prestazioni

P _n [kW]	Frequenza [Hz]	Δp _{max} [mbar]		Q _{max} [m³/h]	Leq ¹ [dB(A)]	Peso [kg]	H ³ [mm]	Assorbimenti (Y/Δ) [A]		Cosφ [-]	Velocità [rpm]
		Aspirazione	Compressione					IE2 ²	Range		
4	50	400	375	236	73.4	56.5	415	8.12 / 14.05	8.80-8.26 / 15.2-14.3	0.82	2910
4.8	60	300	300	285	75.4	56.5	415	8.10 / 14.03	9.37-8.10 / 16.2-14.0	0.84	3480
5.5	50	450	550	236	73.4	70	445	6.40 / 11.1	6.81-6.75 / 11.8-11.7	0.8	2940
6.5	60	450	475	285	75.4	70	445	6.38 / 11.1	7.21-6.47 / 12.5-11.2	0.84	3535
7.5	50	-	650	236	73.4	75	445	9.06 / 15.7	9.18-9.47 / 15.9-16.4	0.78	2940
9	60	-	625	285	75.4	75	445	8.86 / 15.34	9.87-9.00 / 17.1-15.6	0.83	3530

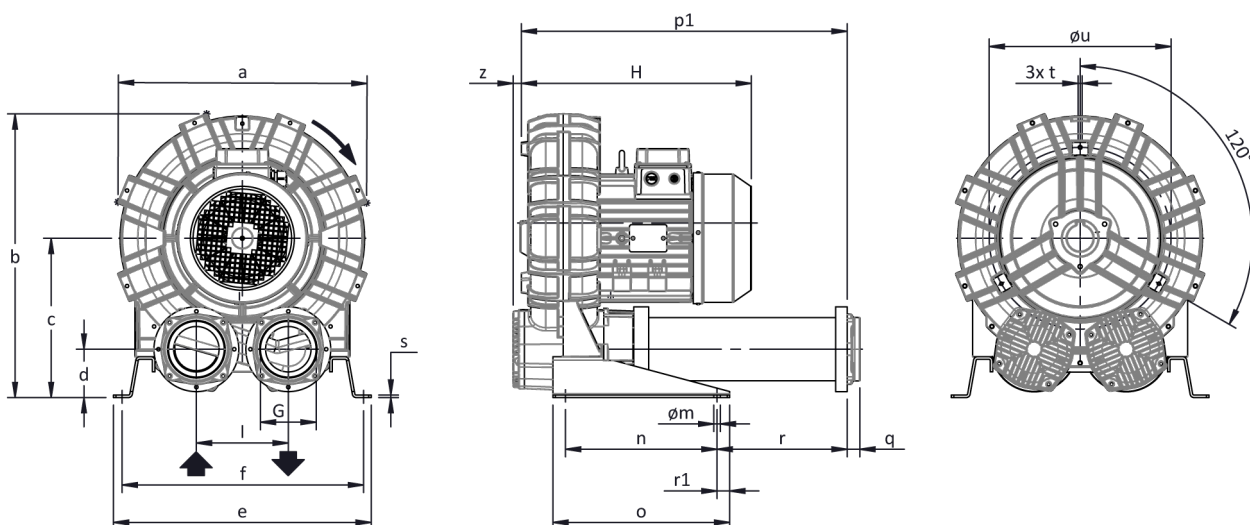
1. Rumorosità misurata in conformità alla norma ISO 3744 (distanza pari ad 1 m, aspirazione e mandata canalizzate).
 2. IE2 solo a 50 Hz.
 3. Vedi figura ingombri pagina seguente.



Tolleranza sui valori indicati +/- 10%.
 Dati soggetti a variazione senza obbligo di preavviso.
 Curve riferite ad aria ad una temperatura di 20°C e a pressione atmosferica di 1013 mbar (abs).



Ingombri



NON impegnative
 Dimensioni in mm

a	b	c	d	d1	e	f	G	l	l1	l2	m	n	o	p1	p2	q	r	r1	s	t	u	v	w	x	y	z	
457	498	269	82	-	480	448	G 2"	155	-	-	13	300	350	418	-	18	43	25	5	M8	310	-	-	-	-	-	16

INSTALLAZIONE

- Per un corretto funzionamento della macchina la stessa deve essere corredata di un FILTRO in aspirazione e di una VALVOLA di limitazione del vuoto / pressione.
- Altri accessori sono disponibili su richiesta.
- Temperatura ambiente e del fluido in aspirazione ammissibile da -15 °C a +40 °C.
- Prima di installare la macchina leggere attentamente il manuale d'istruzioni.