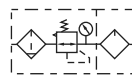


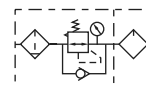


Simbolo

Senza valvola anti-reflusso



Con valvola anti-reflusso



Caratteristiche del prodotto

1. Installazione comoda e veloce, di facile utilizzo;
2. Regolazione della pressione affidabile e precisa;
3. Elevato grado di filtraggio di umidità, polvere e particelle solide;
4. Filtro disponibile con due tipi di scarico: manuale, semiautomatico+automatico;
5. i materiali sono disponibili tre bowl : PC, metallo e nylon.

Specifiche

Modello	G AFC20006	G AFC20008	G AFC30008	G AFC30010	G AFC40008	G AFC40010	G AFC40015	G AFC60020	G AFC60025	
Fluido	Aria									
Dimensione porta [Nota1]	1/8"	1/4"	1/4"	3/8"	1/4"	3/8"	1/2"	3/4"	1"	
Grado filtrazione	40 µm or 5 µm									
Pressione di esercizio	0.15~0.9MPa(20~130psi)									
Pressione massima di esercizio	1.0MPa(145psi)									
Pressione di prova	1.5MPa(215psi)									
Temperatura	-5~70°C(Unfreeze)									
Capacità coppa di scarico	25CC		60CC		100CC		205CC			
Capacità coppa dell'olio	36CC		98CC		185CC		410CC			
Lubrificante consigliato	ISO VG 32 or equivalente									
Peso	590g		1020g		1810g		3430g			
Combinazione	Filtro-Regolatore	G AFR20006	G AFR20008	G AFR30008	G AFR30010	G AFR40008	G AFR40010	G AFR40015	G AFR60020	G AFR60025
	Lubrificatore	G AL20006	G AL20008	G AL30008	G AL30010	G AL40008	G AL40010	G AL40015	G AL60020	G AL60025

[Nota1] Disponibile con filettatura G.

Codice di ordinezione

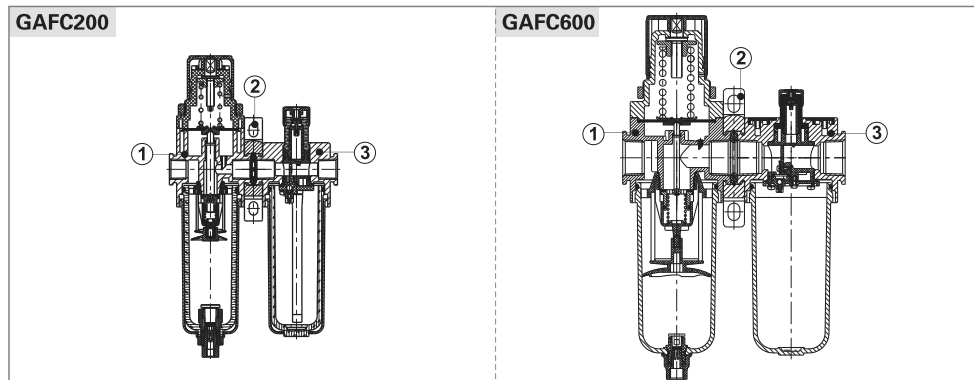
G AFC300 □ 10 □ S □ W G K

① ② ③ ④ ⑤ ⑥ ⑦ ⑧ ⑨

① Modello	② Bowl materiale	③ Dimensione porta	④ Tipo di Scarico	⑤ Pressione	⑥ Forma manometro	⑦ Grado di filtraggio	⑧ Tipo di filettatura	⑨ Codice di valvola anti-reflusso
G AFC200: Serie GA200 Unità FR.L	Vuoto: PC bowl C: Ciotola di metallo N: Nylon bowl	06: 1/8" 08: 1/4"	Vuoto: Scarico semi-automatico+ Scarico manuale A: Scarico automatico	S: Standard L: pressione più bassa [1]	Vuoto: Circolare N: No gauge	Vuoto: 40 µm W: 5 µm	G: G (bar/MPa)	Vuoto: Senza valvola anti-reflusso K: Con valvola anti-reflusso
G AFC300: Serie GA300 Unità FR.L		08: 1/4" 10: 3/8"						
G AFC400: Serie GA400 Unità FR.L		08: 1/4" 10: 3/8" 15: 1/2"						
G AFC600: Serie GA600 Unità FR.L	C: Ciotola di metallo	20: 3/4" 25: 1"						

[Note1] The maximum work pressure of lower pressure type is 0.4MPa(58psi).

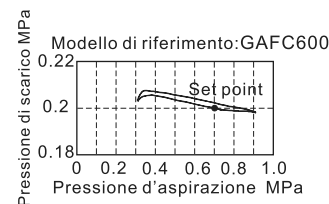
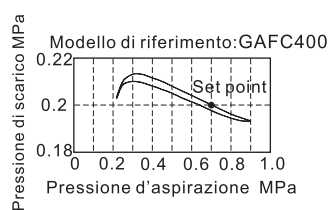
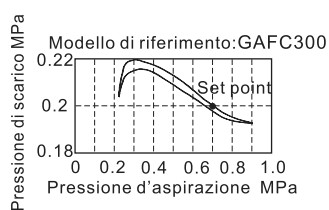
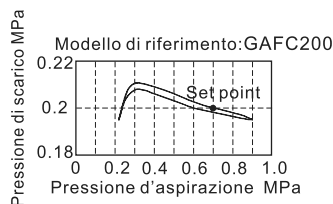
Struttura interna



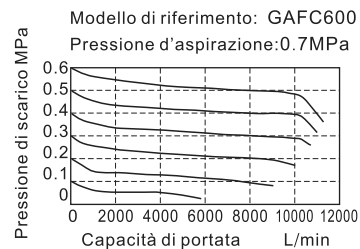
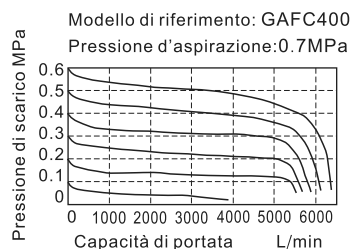
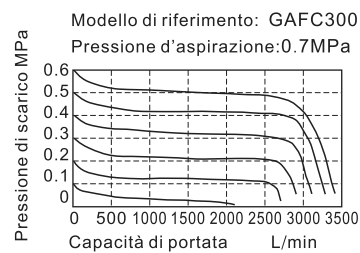
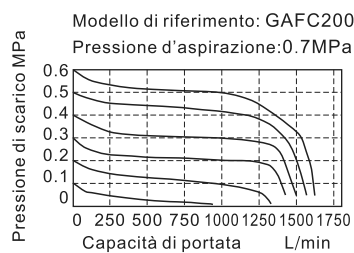
No.	Item
1	Serie GA Filtro-Regolatore
2	Staffa
3	Serie GA Lubrificatore

Serie GAFC Gruppo FR.L

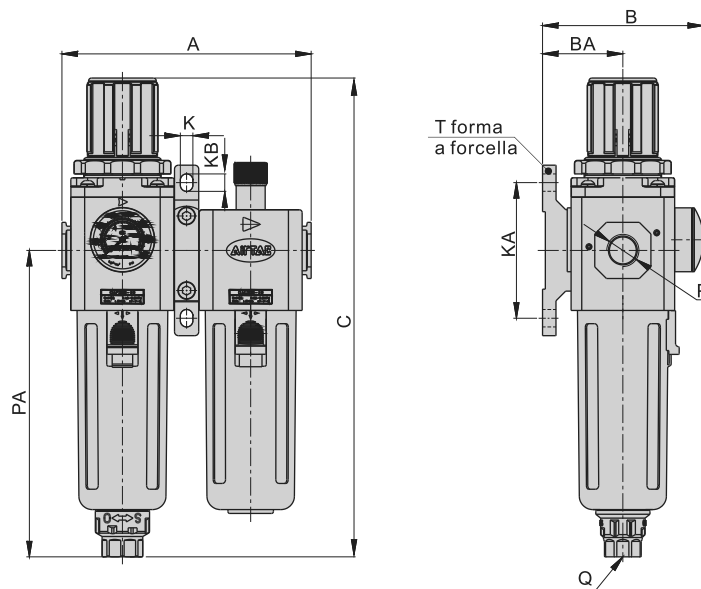
Caratteristiche e pressione



Caratteristiche del portata



Dimensioni



Modella Voce	A	B	BA	C	K	KA	KB	P	PA	Q
GAFC200-06	107.5	69	30	192.5	5.5	50	8.5	1/8"	120	M5X0.8
GAFC200-08	107.5	69	30	192.5	5.5	50	8.5	1/4"	120	M5X0.8
GAFC300-08	128.5	83	41.5	247	6.5	70	9	1/4"	158	G1/4
GAFC300-10	128.5	83	41.5	247	6.5	70	9	3/8"	158	G1/4
GAFC400-08	164	99	50	285.5	8.6	80	12	1/4"	177.5	G1/4
GAFC400-10	164	99	50	285.5	8.6	80	12	3/8"	177.5	G1/4
GAFC400-15	164	99	50	285.5	8.6	80	12	1/2"	177.5	G1/4
GAFC600-20	206	128	70	336.5	11	100	16	3/4"	205	G1/4
GAFC600-25	206	128	70	336.5	11	100	16	1"	205	G1/4