



Simbolo



Caratteristiche del prodotto

1. Struttura del lubrificatore studiata per rendere più affidabile la regolazione della quantità d'olio immessa;
2. La manopola di regolazione della lubrificazione può ruotare solo di 360°. L'aumento della lubrificazione avviene linearmente e può essere verificata confrontando la posizione dell'anello regolatore;
3. La speciale struttura dell'ugello produce una pressione negativa all'uscita dell'olio permettendo di ridurre al minimo il flusso di nebbia;
4. I materiali sono disponibili tre bowl: PC, metallo e nylon.
5. È possibile aggiungere olio mentre l'apparecchio è in funzione e pressurizzato;
6. Disponibile con staffa di fissaggio.

Specifiche

Modello	GAL20006	GAL20008	GAL30008	GAL30010	GAL40008	GAL40010	GAL40015	GAL60020	GAL60025
Fluido	Aria								
Dimensione porta [Nota1]	1/8"	1/4"	1/4"	3/8"	1/4"	3/8"	1/2"	3/4"	1"
Pressione di esercizio	0.05~1.0MPa(7~145psi)								
Pressione di prova	1.5MPa(215psi)								
Temperatura	-5~70°C(Unfreeze)								
Capacità coppa dell'olio	ISO VG32 or equivalente								
Lubrificante consigliato	36CC		98CC		185CC			410CC	
Peso	200g		370g		660g			1040g	

[Nota1] Disponibile con filettatura G.

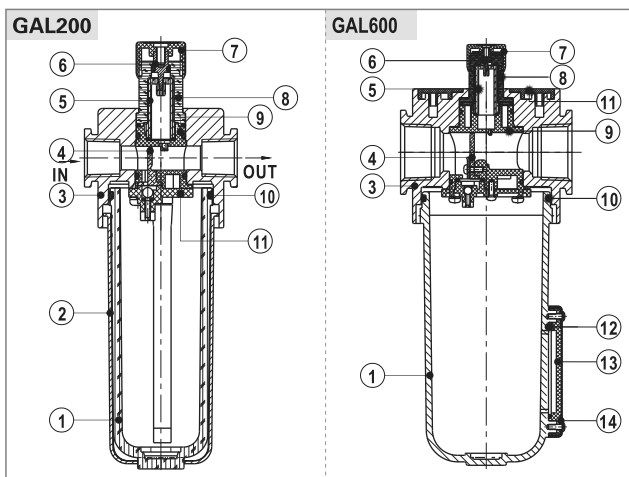
Codice di ordinazione

GAL300 □ 10 □ G



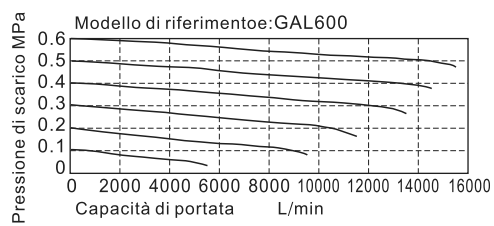
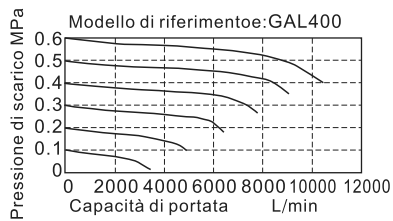
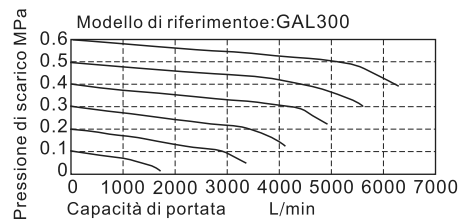
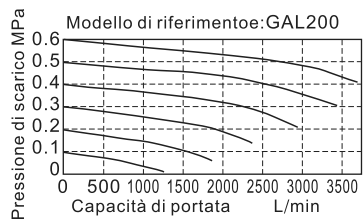
① Modello	② Bowl materiale	③ Dimensione porta	④ Fissaggio	⑤ Tipo di filettatura
GAL200: GA200 Unità lubrificatore		06: 1/8" 08: 1/4"		
GAL300: GA300 Unità lubrificatore	Vuoto: PC bowl C: Ciotola di metallo N: Nylon bowl	08: 1/4" 10: 3/8"	Vuoto: con staffa	G: G
GAL400: GA400 Unità lubrificatore		08: 1/4" 10: 3/8" 15: 1/2"	J: senza staffa	
GAL600: GA600 Unità lubrificatore	C: Ciotola di metallo	20: 3/4" 25: 1"		

Struttura interna e materiale delle parti principali

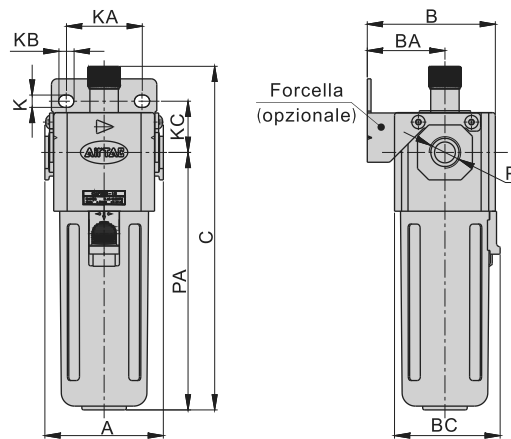


Nr.	Voce	Materiale
1	Coppa olio	Lega di alluminio \ PC \ Nylon
2	Metri di copertura	SPCC
3	Corpo lubrificatore	Lega di alluminio
4	Distanziale	PU
5	O-ring	NBR
6	Manopola regolazione	PC
7	Pemo di estrazione	Ottone
8	Coppa	POM
9	O-ring	NBR
10	O-ring	PC
11	Sprayer body	PA66
12	O-ring	NBR
13	un vaporizzatore corpo	POM
14	tubo di petrolio	PU
15	filtro pluger	Ottone
16	Pluger	Acciaio
17	Buttom	POM
18	sigillo liquido metri	NBR
19	liquido metri dentro la copertina	PC
20	liquido metri di copertura	SPCC

Caratteristiche del portata



Dimensioni



Modello/Voce	A	B	BA	C	K	KA	KB	KC	P	PA
GAL200-06	52.5	54.5	33	146.5	5.4	27	8.4	23	1/8"	107
GAL200-08	52.5	54.5	33	146.5	5.4	27	8.4	23	1/4"	107
GAL300-08	62.5	67.5	41	181	6.5	40	8	27	1/4"	136
GAL300-10	62.5	67.5	41	181	6.5	40	8	27	3/8"	136
GAL400-08	80	84	50	204.5	8.5	55	11	33.5	1/4"	155
GAL400-10	80	84	50	204.5	8.5	55	11	33.5	3/8"	155
GAL400-15	80	84	50	204.5	8.5	55	11	33.5	1/2"	155
GAL600-20	100	113	70	246	11	66	13	50	3/4"	182.5
GAL600-25	100	113	70	246	11	66	13	50	1"	182.5