

2 Vie - Attacchi Filettati - PN 210
Sede Sfera in DELRIN- Funzione DE / SE
2 Way - Threaded Ports - PN 210
DELTRIN Ball Seat - DA / SR Function

Valvole per servizio Alta Pressione (PN 210)

Valvole per impianti idrici, di pompaggio, ecc..
specialmente progettate per impianti oleodinamici.
Valvole per acqua, olio, liquidi neutri

Valves for High Pressure service (PN 210)

Valves for pumping installations, etc...
especially designed for hydraulic oil systems.
The valve is suitable for water, oils, neutral liquids



INFORMAZIONI TECNICHE - TECHNICAL INFORMATION

Valvola - Valve Body

Pressione Nominale
Nominal Pressure vds. Diagramma
see Diagram

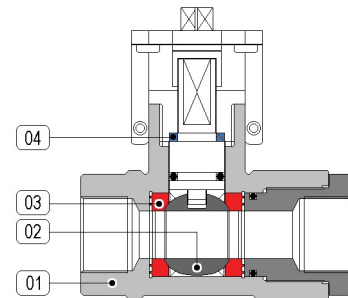
Campo Temperature
Temperature Range vds. Diagramma
see Diagram

Attacchi
Connections Terminali Filettati ISO 228-G 3/8" ... G 1"
Threaded Ports ISO 228-G 3/8" ... G 1"

Attuatore - Actuator

Campo Temperature
Temperature Range -10 ... +80 °C

Pressione di Comando
Control Pressure da 6.0 bar minimo a 10.0 bar massimo
from 6.0 bar minimum to 10.0 bar maximum

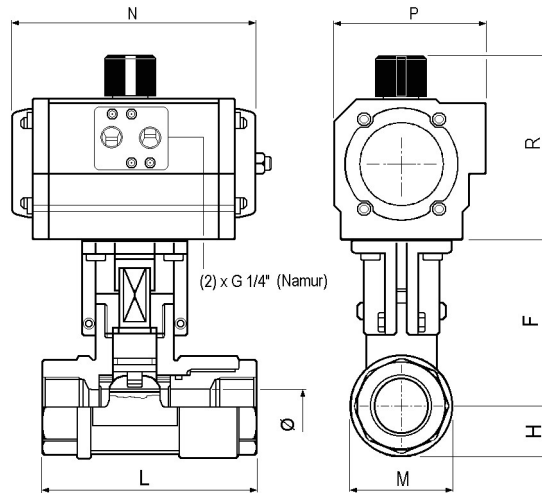


Materiali - Materials

Attuatore - Actuator		Alluminio Anodizzato - Anodized Aluminium
Corpo - Valve Body	1	Ottone Nichelato - Nickel Plated Brass
Sfera - Ball	2	Ottone Cromato - Chrome Plated Brass
Tenuta Sede - Ball Seat	3	DELTRIN
Tenuta Stelo - Stem Seal	4	PTFE

Fluidi - Fluids Valvola idonea per fluidi compatibili con le parti a contatto. La scelta dei materiali è responsabilità del cliente

SIZE - DN	DE / DA	SE / SR
3/8	AT40DX	AT63SX
1/2	AT40DX	AT63SX
3/4	AT63DX	AT75SX
1	AT63DX	AT83SX



DIMENSIONI - DIMENSIONS (mm.)

Misura Size	Tipo Attuatore Actuator Type	Dimensioni (mm.) Dimensions (mm.)							
		G	F	M	H	L	R	P	N
3/8"	AT40 DX		55	30	15	75	101	67	119
	AT63 SX						98	70	160
1/2"	AT40 DX		57	36	18	85	101	67	119
	AT63 SX						111	81	175
3/4"	AT63 DX		71	45	23	95	98	70	160
	AT75 SX						128	96	186
1"	AT63 DX		74	53	27	105	111	81	175
	AT83 SX						128	96	186

